

# Vetafscheider uit HDPE

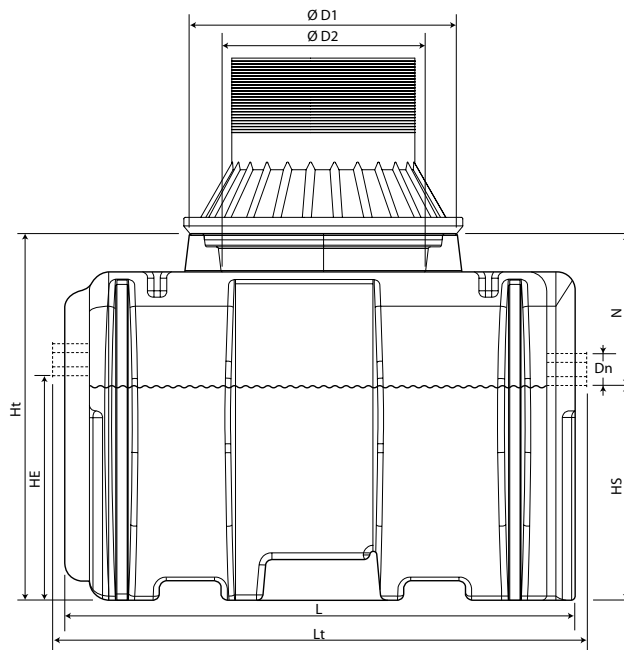
**SFPE6/900**

- Met slibafscheider
- 1 ingang
- 1 uitgang



Maat l/s	Totale lengte mm	Lengte mm	Breedte mm	Totale hoogte mm	HE mm	HS mm	N mm
<b>6</b>	1703	1613	1270	1152	752	722	430

Dn mm	Dn mm	Volume		Opening(en)			Gewicht kg
Ingang	Uitgang	Slibafscheider L	Afscheider L	Uitwen. Ø D1 mm	Vrije toegang D2 mm	Aantal	
160	160	600	900	830	630	1	113



- Bekuiping uitgevoerd uit high density corrosiebestand polyethyleen. Bestand tegen microbiële inwerking.
- Uitermate bestand tegen chemische stoffen, vetten, detergenten.
- UV bestendig, vorstbestendig en bestendig tot 60°C.
- Hogere mechanische weerstand: kuip in HD-PE afgeronde vorm.
- Binnentoebehoren uit inox of polyethyleen.
- In- & uitgangen in PE aansluitbaar op PVC.
- Rond opzetstuk Ø 630 mm vergemakkelijkt de inspectie.
- Slibafscheider gedimensioneerd volgens de EN1825 norm.
- Er is een gegarandeerde ondoordringbaarheid dit omdat men de afscheider niet geperforeerd hebben om de interne elementen te fixeren.
- Voorzien van handgrepen.
- Hefogen.

